

HXYZ 9170 – RS USER Adapter



Beschreibung:

Der HXYZ 9170 – RS USER Adapter dient zum Anschluss eines R&S Gerätes mit 25poliger User-Schnittstelle (z.B. ESPI, ZVR, ESCI, ESCS, FSB.) an die HXYZ 9170 Umschaltbox. Die Spannungspiegel sind TTL-Pegel.

Die Achsenwahl erfolgt über High-Pegel an Pin 14 (X-Achse), Pin 15 (Y-Achse) und Pin 16 (Z-Achse).

Warnung:

Vor Inbetriebnahme des Adapters an R&S Geräten muss die Kompatibilität mit der User-Schnittstelle mit Hilfe der Betriebsanleitung überprüft werden.

Description:

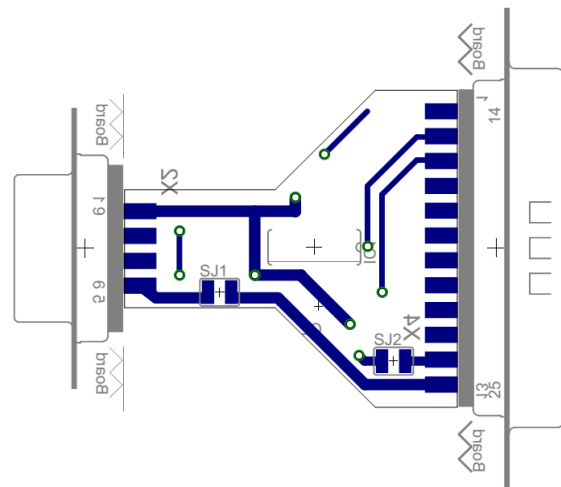
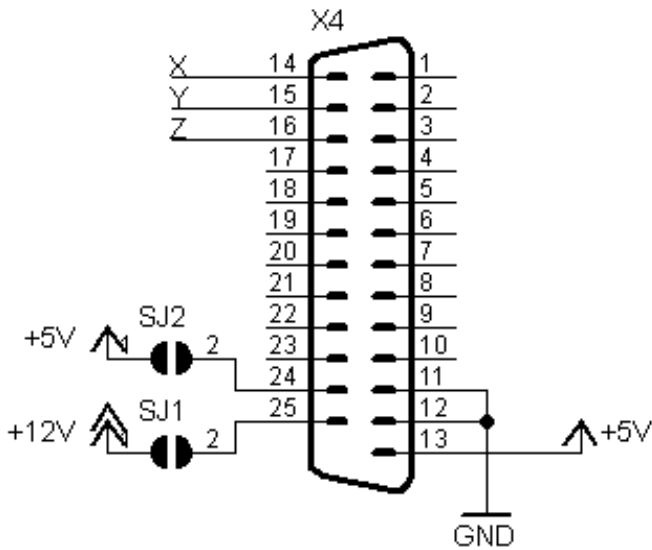
The HXYZ 9170 – RS USER Adapter is used to connect the switchbox HXYZ 9170 to R&S devices with 25-pin user interface (e.g. ESPI ZVR, ESCI, ESCS, FSB) The voltage levels are TTL levels.

The axis is selected by using high-level at pin 14 (X-axis), pin 15 (Y-axis) and pin 16 (Z-axis).

Warning:

Before connecting the adapter to R & S devices, the compatibility with the user interface must be verified by reading the manual.

Technische Daten:		Specifications:
Gehäusematerial:	Kunststoff / <i>plastics</i>	<i>Housingmaterial:</i>
Gehäuseabmessungen:	55 x 17 x 63 mm	<i>Housing Dimensions:</i>
Gewicht:	~ 30 g	<i>Weight:</i>
Anschluss:	Sub-D 25, Sub-D 9	<i>Connector:</i>



Inbetriebnahme:

Der HXYZ 9170 – RS USER Adapter wird direkt mit der User-Schnittstelle (25polige Sub-D-Buchse) des R&S Gerätes verbunden. Mit dem Schnittstellenkabel RCCAB1 (nicht im Lieferumfang) wird der HXYZ 9170 – RS USER Adapter mit der HXYZ 9170 Umschaltbox verbunden.

Der Adapter wird mit der 5V-Versorgungsspannung betrieben die an Pin 13 der User-Schnittstelle zur Verfügung gestellt wird. Bei einigen R&S Geräten wird die 5 V-Versorgungsspannung an Pin 24 bereitgestellt. Um den HXYZ 9170 – RS USER Adapter bei diesen Geräten verwenden zu können muss die interne Lötbrücke SJ2 verbunden werden.

Die HXYZ-Umschaltbox wird im Fernsteuerbetrieb von der Schwarzbeck Netznachbildung oder einem 12 V Netzteil gespeist. Einige R&S-Geräte können die Umschaltbox auch über Pin 25 der User-Schnittstelle betreiben. Wenn sichergestellt ist, dass an Pin 25 eine 12V-Versorgungsspannung mit einer Strombelastbarkeit von 100 mA zur Verfügung gestellt wird, kann die interne Lötbrücke SJ1 verbunden werden. Das 12V Netzteil für die Umschaltbox wird in diesem Fall nicht benötigt.

First steps:

The HXYZ 9170 - USER RS adapter is directly connected to the user interface (25-pin sub-D socket) of the R&S device. The HXYZ 9170 – RS USER adapter is connected to the switch box HXYZ 9170 with the interface cable RCCAB1 (not included in delivery).

The adapter is powered by the 5V supply voltage which is provided at pin 13 of the user interface.

Some R&S devices provide the 5 V-supply voltage at pin 24. In this case the internal solder jumper SJ2 has to be shorted.

In remote-control-mode the HXYZ switch box is fed by Schwarzbeck LISN or a 12 V power supply. Some R&S equipment can supply the switchbox on pin 25 of the user interface. If it is ensured a 12V supply voltage with a current rating of 100 mA is available at pin 25, the internal solder jumper SJ1 can be connected. The 12V power supply for the switch box is not needed in this case.